

取扱説明書（お客様保管用）

【品番】 GBC-W
GBC-GY

【品名】 ガーデンベンチ コペンハーゲン ホワイト
ガーデンベンチ コペンハーゲン グレー

この度は、弊社の商品をご購入いただきまして誠にありがとうございます。

本商品をご使用前に、この説明書をよくお読みいただき、正しくお使いください。

また、お読みになった後はいつでもご覧になれるよう、大切に保管してください。

安全上のご注意 必ずお守りください


人への危害、財産への損害を防止するため、必ずお守りいただくことを説明しています。

誤った使い方をしたときに生じる危害や損害の程度を区分して、説明しています。

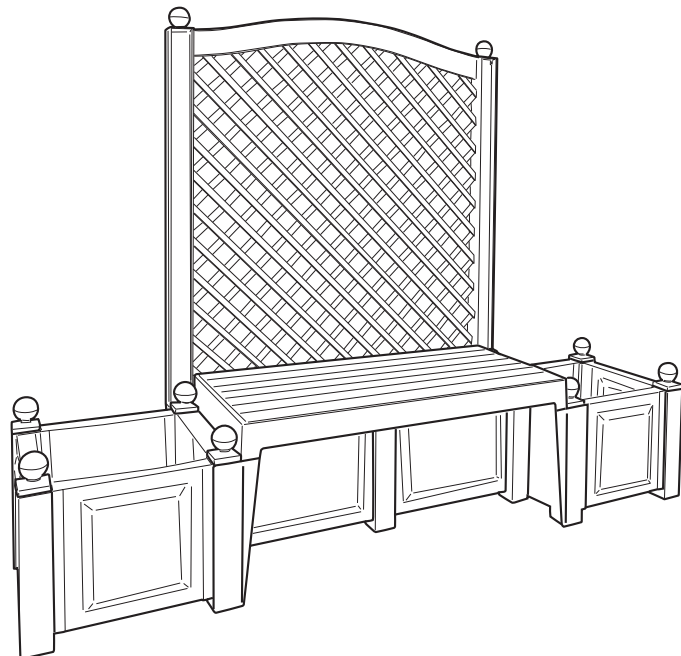
警告 「死亡や重傷を負うおそれがある内容」です。

注意 「軽傷を負うことや、財産の損害が発生するおそれがある内容」です。


お守りいただく内容を次の図記号で説明しています。

 してはいけない内容です。

 実行しなければならない内容です。




警告 死亡、重傷などのおそれあり


-  禁止
- 運動具やお子様の遊具等、目的以外の使用や改造はしないでください。
 - 商品の上に立ち上がった、踏み台代わりとして立ったり、寄りかかったりしないでください。特にお子様が

- 遊ばないように注意してください。
- ベンチ両端の外側に足を掛けたり、座ったりしないでください。本体が傾いて転倒するおそれがあります。

注意 けが、事故、やけどなどのおそれあり

-  禁止
- 以下のような場所で使用しないでください。破損や事故の原因となります。
 - ・危険な場所や通行の妨げになる場所、強い振動、衝撃のある場所
 - ・地面に小石や砂利の多い場所や、傾斜や段差のある不安定な場所
 - ・風の強い場所、高い場所…強風時に倒れたり、落下すると危険です。
 - ・火気の近くや高温になる場所…熱の影響により、商品の変形や火災の原因となります。

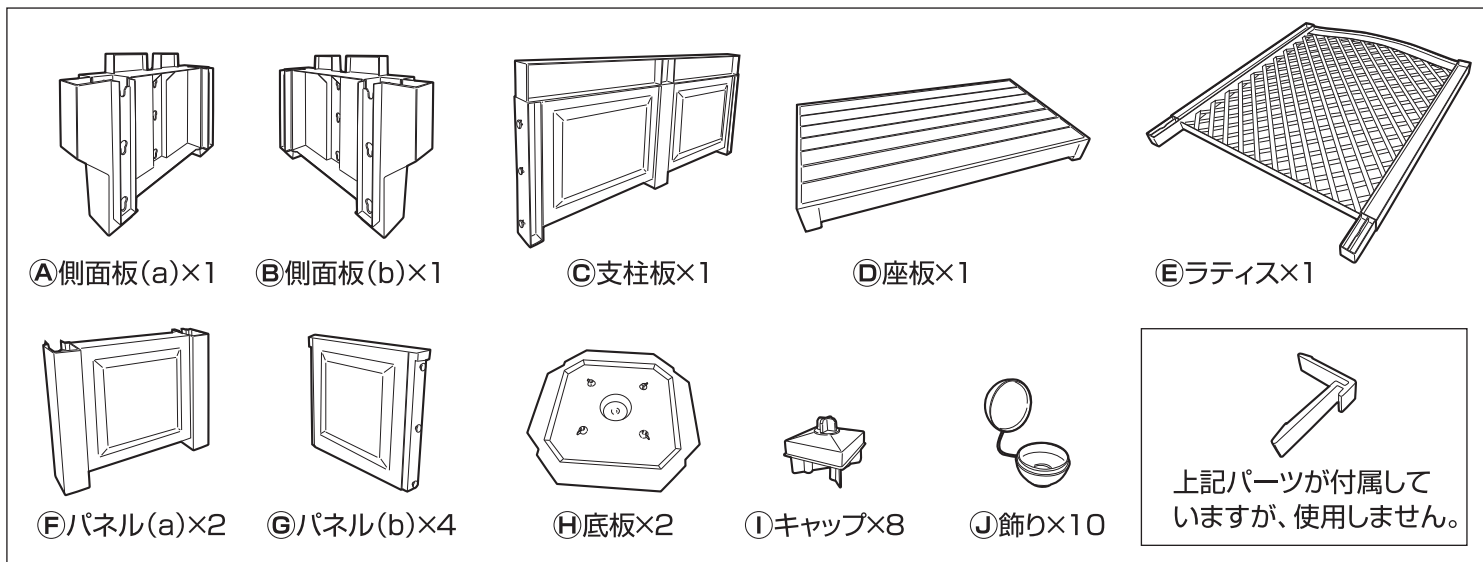
- すき間に手や指を入れないでください。
- 地面にキズがつく場合がありますので、移動の際は引きずらないようにしてください。
- 座面の上に立つ、座面以外の所に座るなど、目的以外の使用はしないでください。
- 座った状態で商品を傾けないでください。破損や事故の原因となります。
- 引きずったり、荷重がかかった状態で移動しないでください。破損や事故の原因となります。

-  強制
- 平地で組み立ててください。
 - 安全のため組み立ては2人以上で行ってください。
 - 組み立ての際は、手や指を挟まないよう十分ご注意ください。

- 組み立て完了後、ゴミや汚れを取り除いてください。
- 商品が破損した場合は、使用を中止してください。破損したまま使用していると事故の原因となります。

組立方法

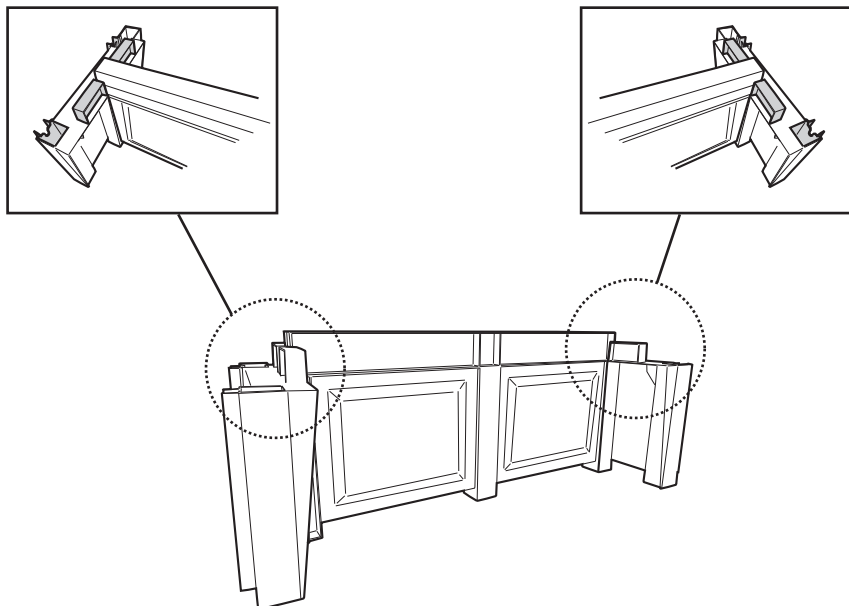
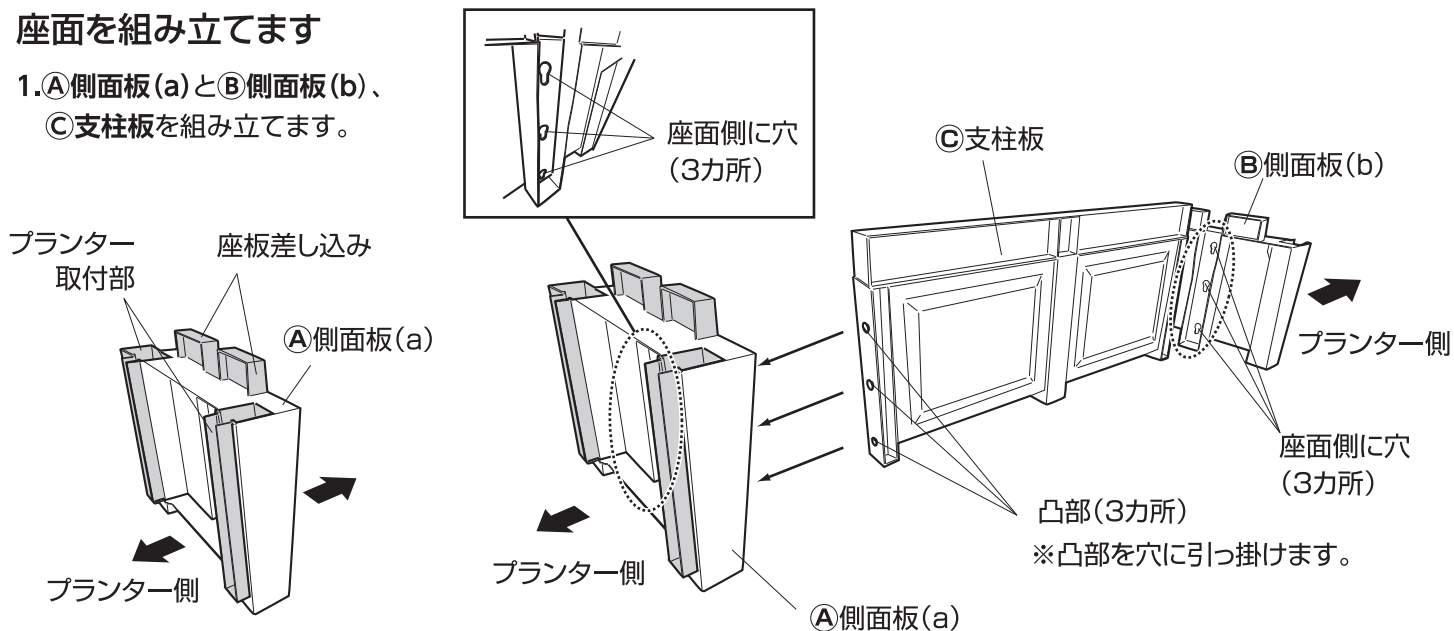
- 平坦な場所で、空き箱を下に敷いてから組み立てると商品にキズがつきにくくなります。
- 軍手、カッターをご用意ください。



● 組み立ての際は、手や指を挟まないよう十分ご注意ください。

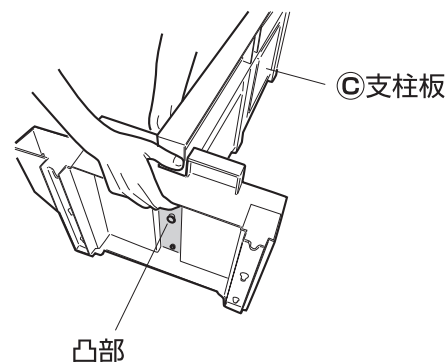
1 座面を組み立てます

1. ①側面板(a)と②側面板(b)、
③支柱板を組み立てます。



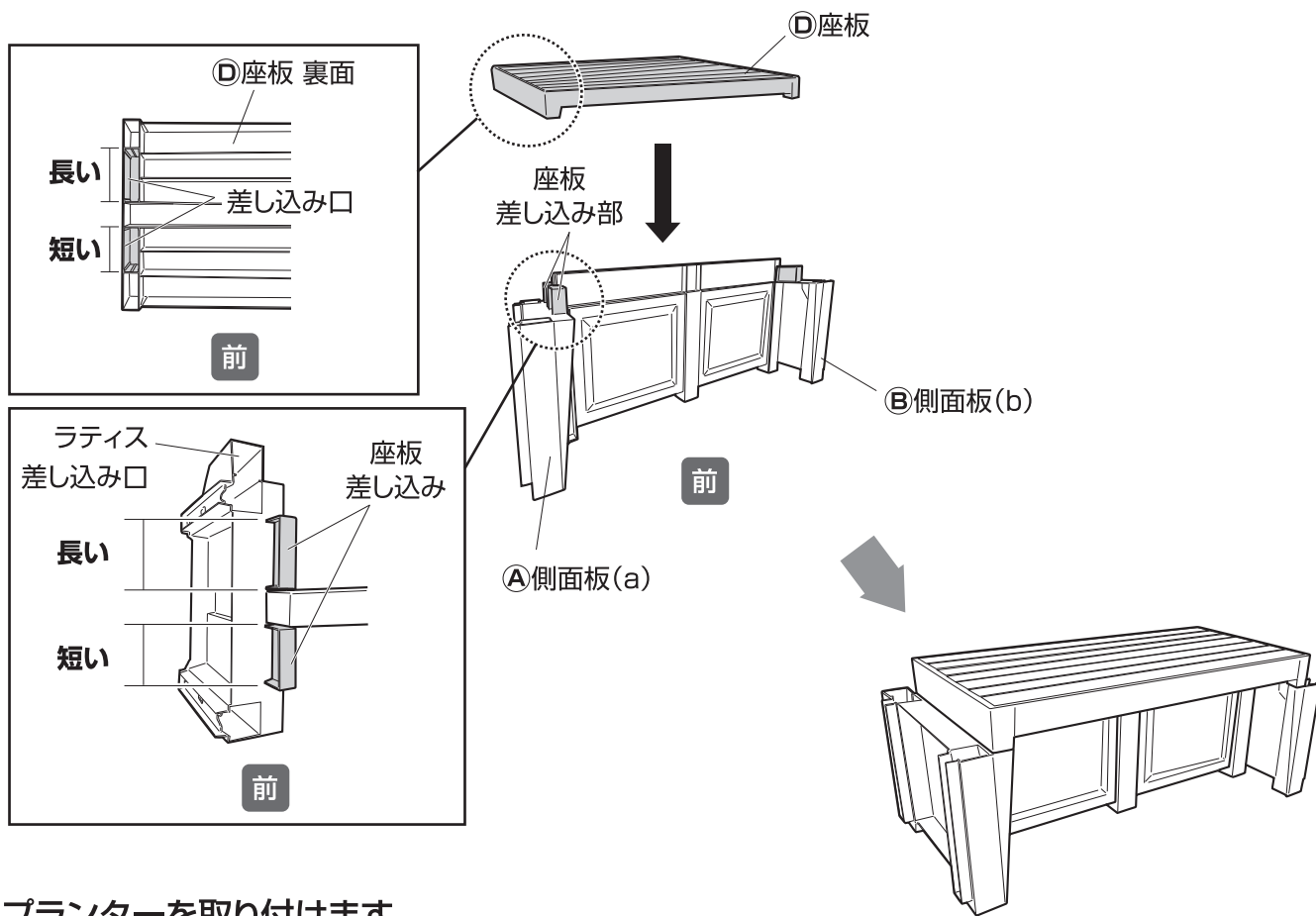
ポイント

取り付けにくいときは、**③支柱板側**から押さえながら、凸部を穴に差し込んでください。



組立方法

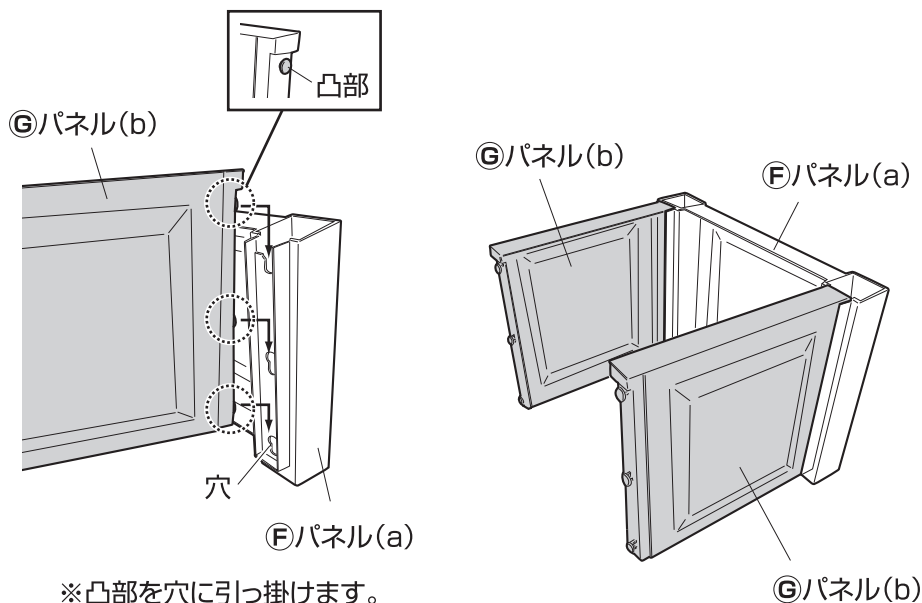
2. ④側面板(a)と⑤側面板(b)に⑥座板を差し込みます。



2 プランターを取り付けます

※プランターは2個組み立てます。

1. ⑦パネル(a)と⑧パネル(b)を「コの字」に組み立てます。



ポイント

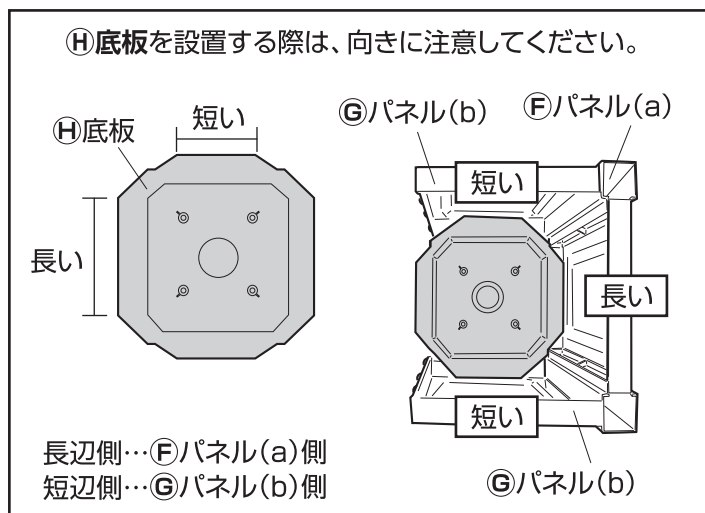
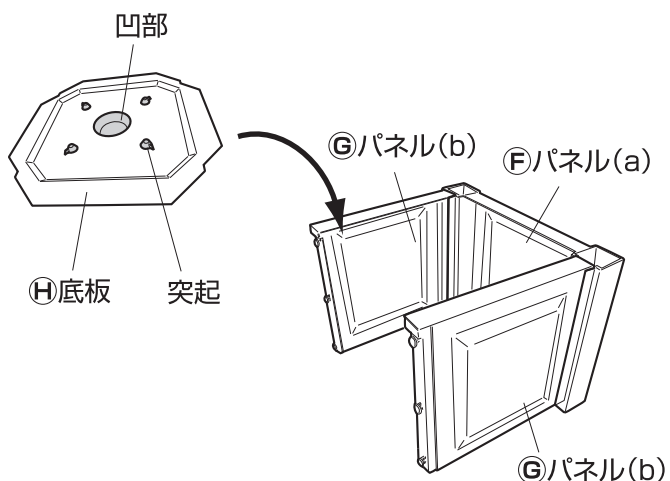
パネルが取り付けにくいときは⑧パネル(b)を内側から押さえながら、凸部を穴に差し込んでください。

⑧パネル(b)



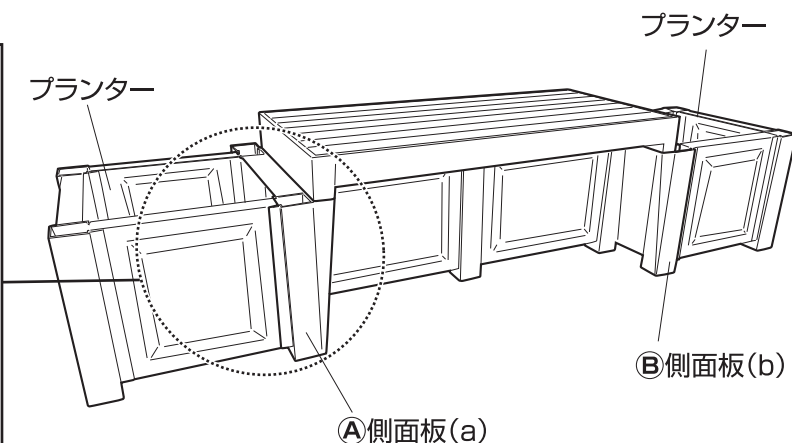
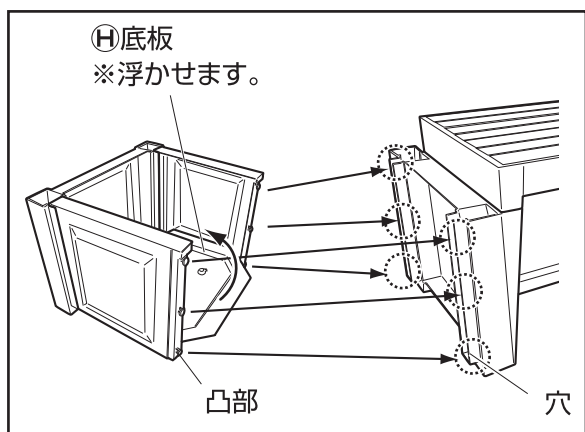
組立方法

2. ⑨底板を置きます。



3. プランターを側面板に取り付けます。

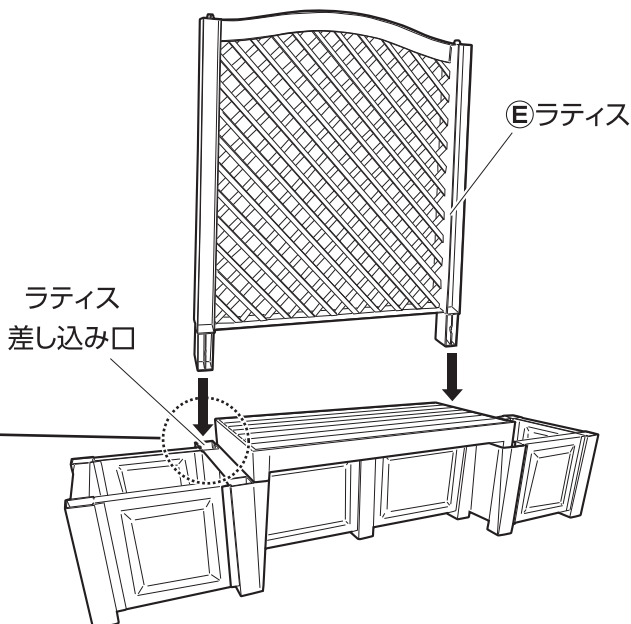
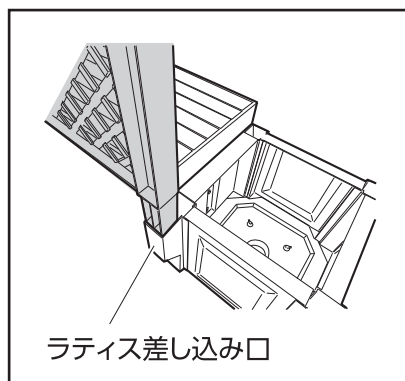
※⑨パネル(a)と⑨パネル(b)固定時と同様に組み立てます。



3 ラティスを取り付けます

ラティス差し込み口に

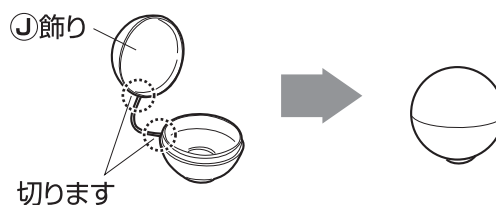
⑤ラティスを差し込みます。



組立方法

4 キャップと飾りを取り付けます

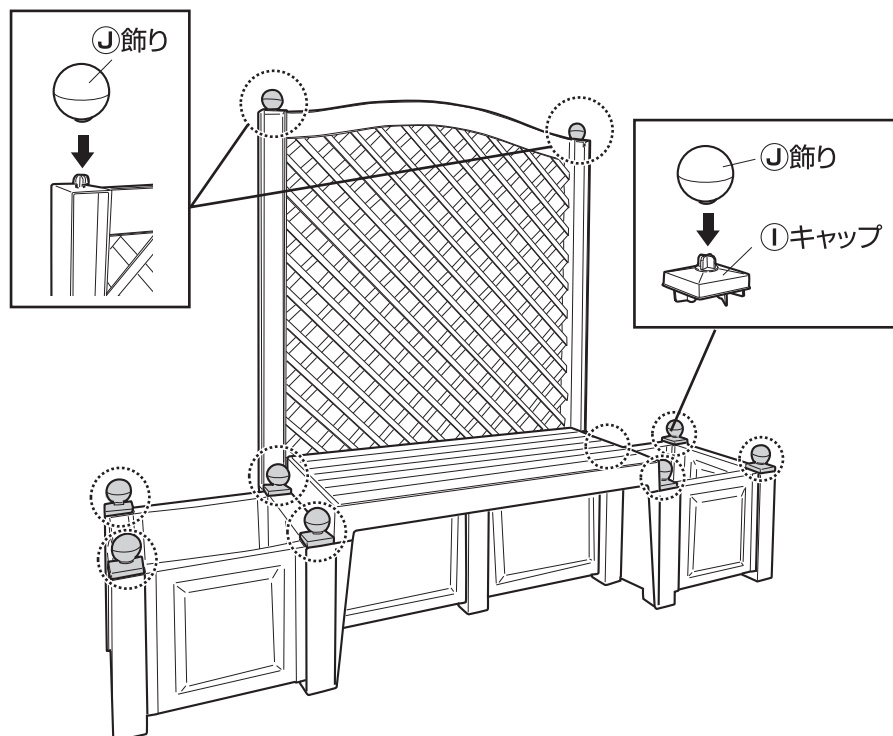
1. ①飾りの接続部をカッターで切ります。
①飾りを組み立てます。



2. ①キャップと①飾りを取り付けます。全体のバランスを整え、ガタツキがないか確認します。

⚠ 注意

- プランターとして直植えする場合、底面にドリルなどで水抜き穴を開けてください。
- 土を入れると移動が困難になります。あらかじめ設置場所を決めてから土を入れてください。移動は、土を減らし、容量を軽くしてから行ってください。
- ラティス部分にもたれかからないでください。破損や転倒するおそれがあります。



プランターについて※プランター 1個あたり

プランター内寸 (cm)	容量 (ℓ)
プランター内寸：幅33×奥行32×高さ28.5	約30

- ◆部品の形状、仕様等が、出荷時期によって、予告なく若干変更される場合があります。ご了承ください。
- ◆ご不要になった商品は、地域の条例等に従って正しく処分してください。

ご使用上のお願い

- 本商品は一般家庭での使用を目的としたものです。公共および商業施設では使用しないでください。
- 紫外線の影響により、変色する場合があります。

定期点検・お手入れ

汚れを落とすとき

- 日常のお手入れは、乾いたやわらかい布でからぶきしてください。
- 著しい汚れを落とす場合は、うすめた中性洗剤を使用してください。

メンテナンスについて

- 安全のため、定期的(2~3カ月を目安)にガタツキがないか確認してご使用ください。
- 長くお使いいただくためには、定期的なメンテナンスをおすすめします。

使い方・お手入れなどのご相談は…

タカショー お客様サービスセンター

受付時間/月~金 AM9:00~PM5:00 (祝日は除く)

通話料無料

こい よいにわ
0120-51-4128

【お客様サービスセンターにおけるお客様の個人情報のお取り扱いについて】

株式会社タカショーおよびタカショーグループ関連会社は、お客様の個人情報をご相談対応などに利用させていただき、ご相談内容は録音させていただきます。

また、折り返し電話をさせていただくときのために、発信番号を通知いたしております。

なお、個人情報は適切に管理し、業務上、正当な理由がある場合を除き、第三者に開示・提供いたしません。

個人情報に関するお問い合わせは、お客様サービスセンターまでご連絡ください。